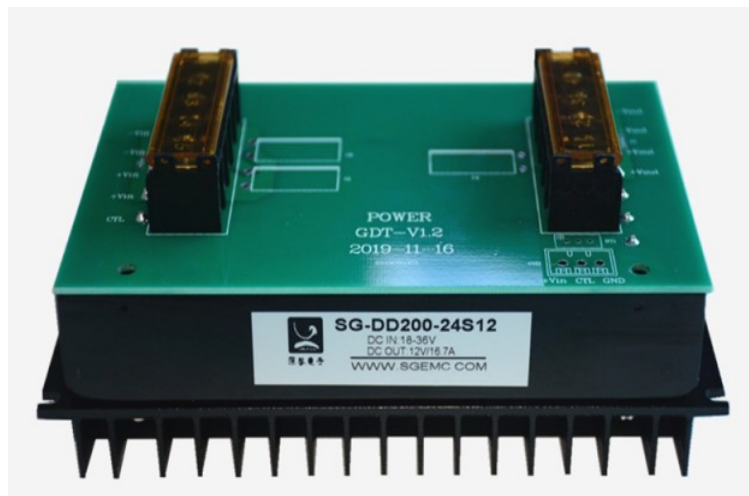




SGTS200W DC-DC 定制电源

典型性能

- ◆ 输出功率 150-400W
- ◆ 宽电压输入、高效率
- ◆ 输出电压、单路出
- ◆ 高可靠性、高隔离电压
- ◆ 输入过欠压保护
- ◆ 输出过流、短路及过温保护
- ◆ 一体化灌封增强了防震、防腐、防潮性
- ◆ 自然空冷
- ◆ 该系列产品在工控、车载电台、轨道交通及光伏发电等广泛使用



技术参数

输入特性	Min	Type	Max	Notes
输入电压范围 VDC	18V	24V	36V	
输入控制功能		ON		CTL 悬空或接 TTL 高电平
		OFF		CTL 与 -Vin 相接
逻辑低			1.2V	
输出特性	Min	Type	Max	Notes
输出电压	11.88V	12V	12.2V	Vo
输出电流			20.8	Vo
输出电压精度			±1%	Vo
负载效应			±0.5%	Vo
源效应			±0.2%	Vo
纹波噪声				Vo ≤ 1%
动态响应	4%Vo Pk deviation 400µS settling time			50~75% Load 50~25% Load
温度系数		±0.03%/°C		
过流保护	>120%			
短路保护	短路保护自恢复			

深圳市深谷电子有限公司

Tel: 0755-28015281

Fax: 0755-29578041

网址: [hppt://www.sgmc.com](http://www.sgmc.com)

该版权及产品最终解释权归深圳市深谷电子有限公司所有



SGTS200W DC-DC 定制电源

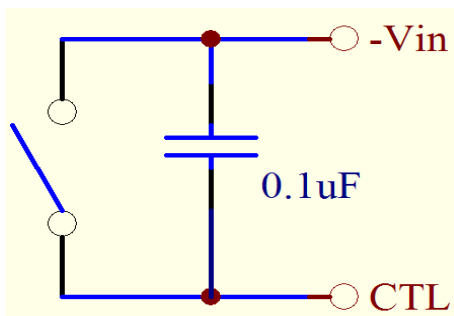
综合特性	Min	Type	Max	Notes
开关频率		200KHz		
平均故障间隔时间 MTBF		6×10^5 Hrs		Mil HDBK 217F $T_c=25^\circ\text{C}$
隔离耐压			1500Vdc	输入与输出
			500Vdc	输入与地
			500Vdc	输出与外壳
工作环境温度	-40°C		$+70^\circ\text{C}$	
储存环境温度	-55°C		$+105^\circ\text{C}$	
过温保护	95°C		$+105^\circ\text{C}$	
相对湿度	10%		90%	
抗震性	10-55Hz, 10G, 30Min, along X, Y, Z			
壳体材料	五面屏蔽金属壳体			

注)

- 1: 纹波噪声采用 20MHz 带宽、平行线法测试;
- 2: 直流电压测试漏电流为 0.5mA;
- 3: 如有其他需求, 请致电我司销售人员, 我司可根据客户需求信息 (包括功率、输入电压、输出电压, 负载特性等) 来单独设计。

CTL 的遥控应用

CTL 管脚可以实现电源的开关作用, 可以直接用开关实现, 也可以用晶体三极管实现, 如需要隔离控制, 可以通过光耦实现。当 CTL 控从制线很长时可能会引入干扰源, 建议在 CTL 和 $-V_{in}$ 之间并接 0.1uF 电容。

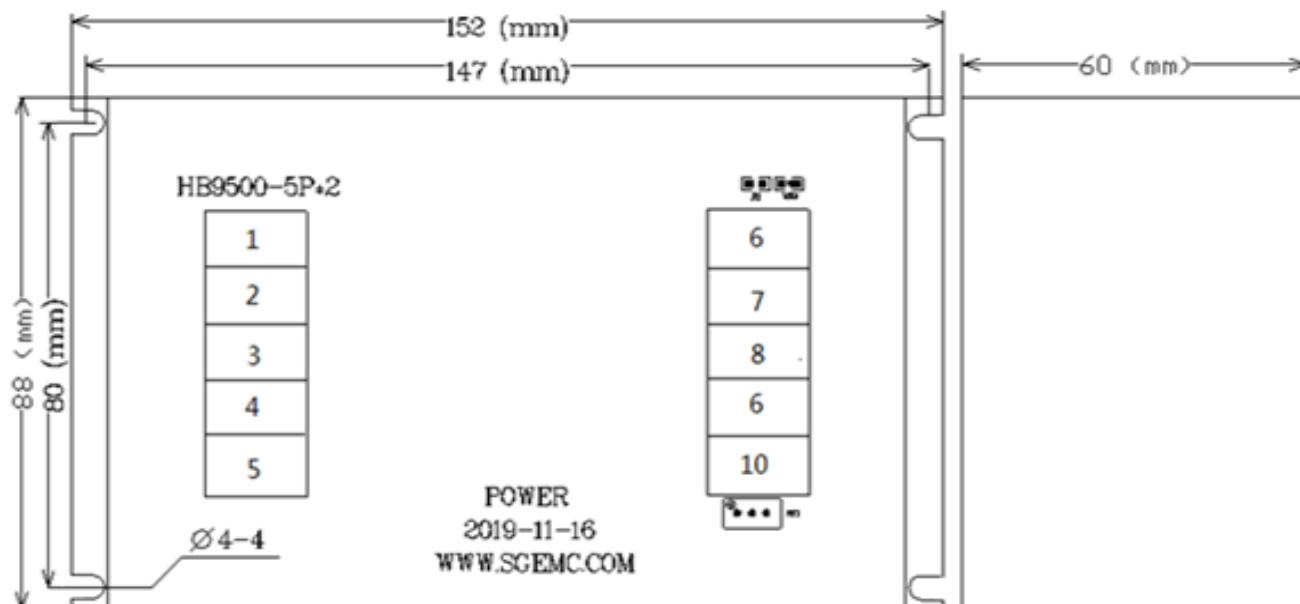




SGTS200W DC-DC 定制电源

外形尺寸及管脚说明

单位: mm



注): 常规产品 LED 指示灯无, 如需要此功能订货备注。

管脚定义

管脚	1	2	3	4	5	6	7	8	9	10
单路	-Vin	-Vin	+Vin	+Vin	CTL	-Vout	-Vout	+Vout	+Vout	TRIM

温度曲线图

