



SG-AND120W AC-DC 引针式系列

典型特性

- ◆ 输出功率 75-120W
- ◆ 交流宽电压输入、交直流两用
- ◆ 输出支持长期短路、自恢复
- ◆ 输入输出高隔离电压
- ◆ 小型化超薄设计封装
- ◆ 一体化灌封增强了防震、防腐、防潮性能
- ◆ 具有输出过压、过流、过温、短路保护
- ◆ 自然冷却或传导散热
- ◆ 该系列产品在电力、工业、小型发射基站、仪器仪表等多个领域广泛使用



技术参数

输入特性	Min	Type	Max	Notes
输入电压范围	165Vac (230Vdc)	220Vac (310Vdc)	265Vac (375Vdc)	
	85Vac (120Vdc)	220Vac (310Vdc)	265Vac (375Vdc)	宽电压尾缀加 W
输入频率	45Hz	50/60Hz	65Hz	
输出特性	Min	Type	Max	Notes
输出电压精度			±1%	Vo
负载效应			±0.5%	Vo
开关机过冲			±5%	Vo
输出电压调节范围			±10%	Vo
源效应			±0.2%	Vo
纹波噪声			<1%	纹波噪声采用 20MHz 带宽、平行线法测试
动态响应	4%Vo Pk deviation 400μS settling time			50~75% Load 50~25% Load
温度系数		±0.03%/°C		
过流保护	>120%			

深圳市深谷电子有限公司

Tel: 0755-28015281

Fax:0755-29578041

网址: [hppt://www.sgmc.com](http://www.sgmc.com)

该版权及产品最终解释权归深圳市深谷电子有限公司所有

第一页共五页



SG-AND120W AC-DC 引针式系列

短路保护		长期短路保护自恢复			
综合特性		Min	Type	Max	Notes
开关频率			100KHz		
平均故障间隔时间 MTBF			5×10 ⁵ Hrs		Mil HDBK 217F Tc=25°C
隔离耐压				1500Vac	输入与输出
				1500Vac	输入与地
				500Vdc	输出与外壳
工作环境温度	工业级	-25°C		+55°C	
	军用级	-40°C		+85°C	
储存环境温度		-45°C		+105°C	
		-55°C		+105°C	
相对湿度		10%		90%	
过温保护		95°C	100°C	105°C	
抗震性		10-55Hz, 10G, 30Min, along X, Y, Z			
管脚焊接温度				250°C	Wave Solder<10S
				430°C	Iron Temperature5S
壳体材料		黑色六面屏蔽金属壳体			
防火等级		UL94V-0			
安全标准		按照 UL1950、IEC950、CCEE 等			

注) 1: 纹波噪声采用 20MHz 带宽、平行线法测试;

注) 2: 交流电压测试漏电流为 5mA, 直流电压测试漏电流为 0.5mA;

注) 3: 若符合相关行业 EMI 标准, 需增加外围推荐电路或者选用我司 SGAL1-6A 滤波器;

电源部分产品列表

产品型号	输入电压范围 (Vac)	输出电压 (Vdc)	输出电流 (A)	纹波噪声 (mv)	典型效率 (%)	容性负载 (uF)
SG-AWD75-S05	100~265V	5.05	15	50	76	4700
SG-AWD75-S09	100~265V	9	6.25	100	81	1000
SG-AWD75-S12	100~265V	12	6.25	100	81	1000
SG-AWD75-S15	100~265V	15	5	120	82	1000
SG-AWD75-S18	100~265V	18	4.2	120	83	470
SG-AWD75-S24	100~265V	24	3.12	120	83	470
SG-AWD75-S28	100~265V	28	2.68	120	83	470
SG-AWD75-S36	100~265V	36	2.09	120	84	470
SG-AWD75-S48	100~265V	48	1.56	120	85	470
SG-AWD75-S110	100~265V	110	0.68	260	85	220
SG-AND100-S05	165~265V	5.05	20	50	76	4700
SG-AND100-S09	165~265V	9	11.1	100	81	1000
SG-AND120-S12	165~265V	12	10	100	81	1000

深圳市深谷电子有限公司

Tel: 0755-28015281

Fax: 0755-29578041

网址: [hppt://www.sgmc.com](http://www.sgmc.com)

该版权及产品最终解释权归深圳市深谷电子有限公司所有

第二页共五页

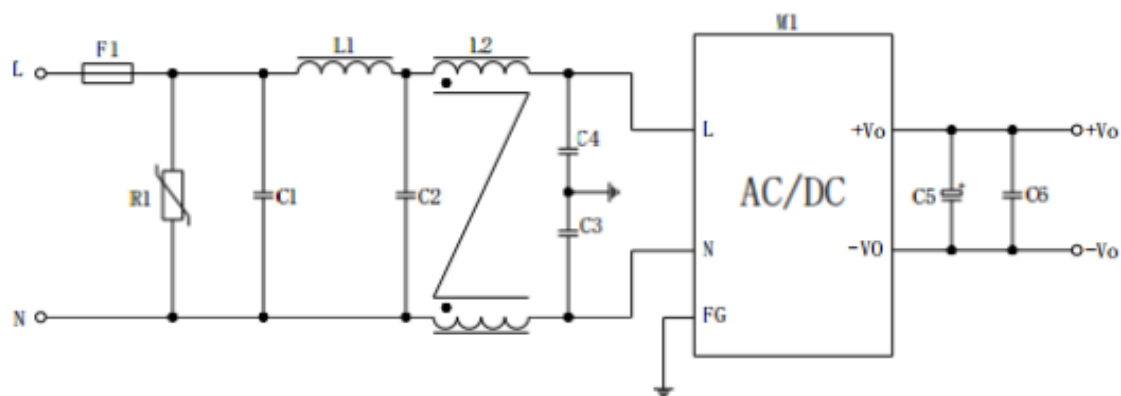


SG-AND120W AC-DC 引针式系列

SG-AND120-S15	165~265V	15	8	120	82	1000
SG-AND120-S18	165~265V	18	6.66	120	83	470
SG-AND120-S24	165~265V	24	5	120	83	470
SG-AND120-S28	165~265V	28	4.3	120	83	470
SG-AND120-S36	165~265V	36	3.33	120	84	470
SG-AND120-S48	165~265V	48	2.5	120	85	470
SG-AND120-S110	165~265V	110	1.1	280	84	220

注) 4 : 未列出型号, 可联系销售定制。

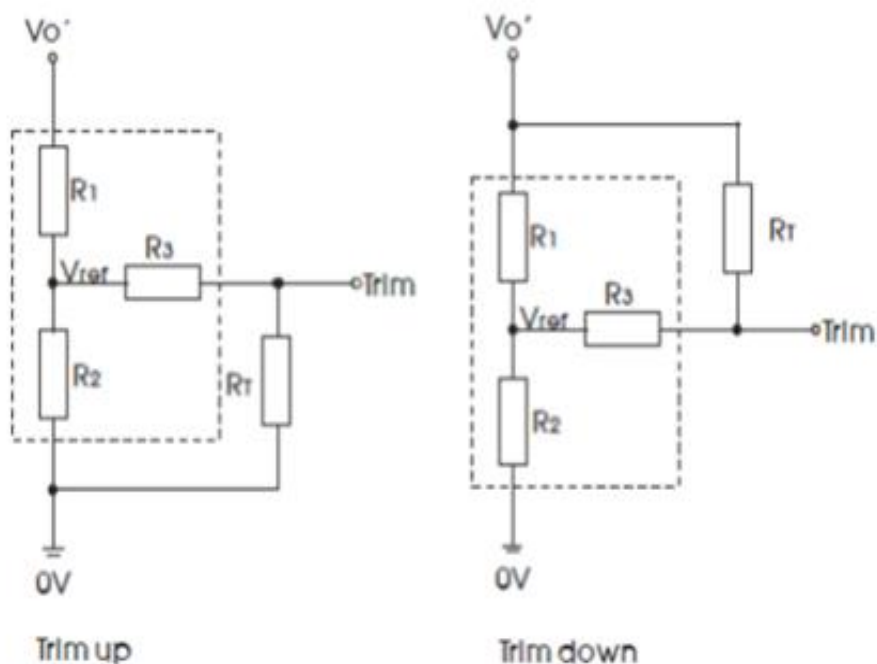
电磁兼容应用 (EMC)



型号	输出电压 5V	输出电压 9V/12V/15V	输出电压 18V/24V/36V
F1 (保险丝)	6.3A 慢熔		
R1 (压敏电阻)	14D471		
C1/C2 (X 电容)	224/275VAC		
C3/C4 (Y 电容)	222/250VAC		
L1 (差模电感)	10uH		
L2 (共模电感)	10mH		
C5 (电解电容)	470uF/16V	220uF/25V	100uF/50V
C6 (陶瓷电容)	105/50V		



输出调节及应用



$$\text{up: } R_T = \frac{TR_2}{R_2 - T} - R_3 \quad T = \frac{V_{ref}}{V_o' - V_{ref}} \cdot R_1$$

$$\text{down: } R_T = \frac{TR_1}{R_1 - T} - R_3 \quad T = \frac{V_o' - V_{ref}}{V_{ref}} \cdot R_2$$

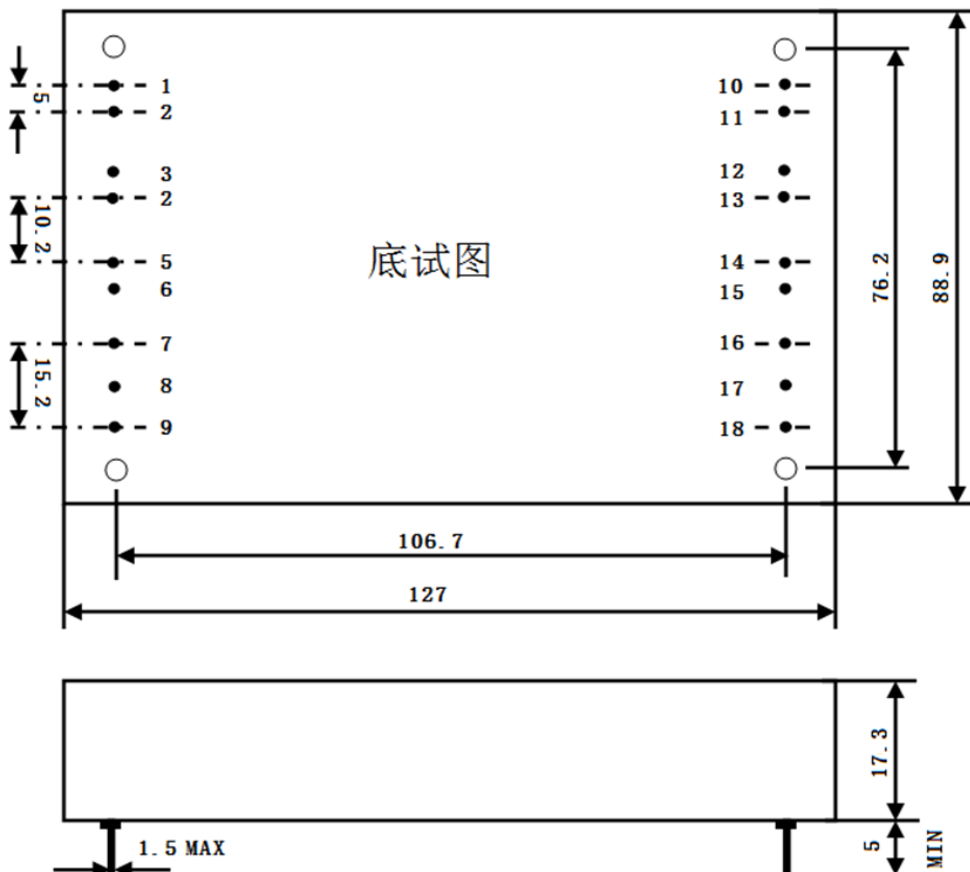
Vout	R1 (kΩ)	R1 (kΩ)	R1 (kΩ)	Vref (v)
3.3	3.22	2.0	8.2	1.24
5	2.55	2.49	8.2	2.5
9	6.49	2.49	10	2.5
12	9.531	2.49	12	2.5
15	12.5	2.49	15	2.5
18	21.5	2.49	20	2.5
24	25.5	2.49	20	2.5
36	33.5	2.49	20	2.5
48	45.3	2.49	20	2.5



SG-AND120W AC-DC 引针式系列

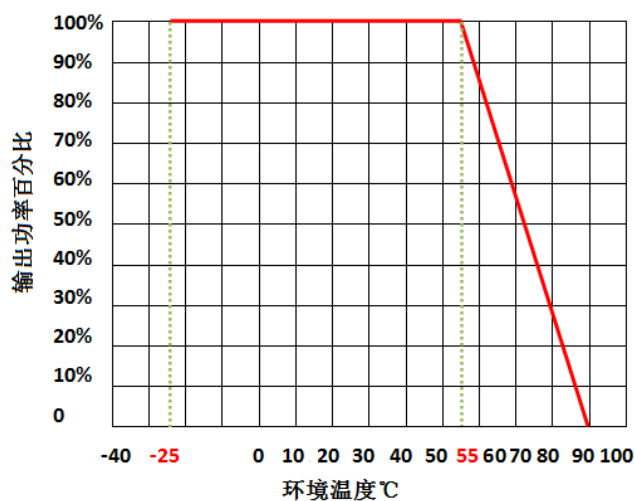
外形尺寸及管脚说明

单位: mm



管脚定义		
管脚	单路	双路
1	AC-N	AC-N
2	NC	NC
3	NC	NC
4	AC-L	AC-L
5	NC	NC
6	NC	NC
7	NC	NC
8	NC	NC
9	FG	FG
10	+Vo	+Vo
11	+Vo	+Vo
12	-Vo	COM
13	-Vo	COM
14	NC	-Vo
15	NC	-Vo
16	+S	+S
17	TRIM	TRIM
18	-S	-S

温度曲线图



注) 5: 电源模块输入接线时不区分零火线, 建议外接慢熔保险丝。

深圳市深谷电子有限公司

Tel: 0755-28015281

Fax: 0755-29578041

网址: [hppt://www.sgmc.com](http://www.sgmc.com)

该版权及产品最终解释权归深圳市深谷电子有限公司所有

第五页共五页