



SG-AWD2W AC-DC 引针式系列

典型特性

- ◆ 输出功率 2W
- ◆ 交流宽电压输入、交直流两用
- ◆ 输出电压、单、双路输出
- ◆ 输出支持长期短路、自恢复
- ◆ 输入输出高隔离电压
- ◆ 小型化超薄设计封装
- ◆ 一体化灌封增强了防震、防腐、防潮性能
- ◆ 具有输出过流、过温、短路保护
- ◆ 自然冷却
- ◆ 该系列产品在电力、工业、仪器仪表、智能家居等多个领域广泛使用



技术参数

输入特性	Min	Type	Max	Notes
输入电压范围	165Vac (230Vdc)	220Vac (310Vdc)	265Vac (375Vdc)	
	85Vac (120Vdc)	220Vac (310Vdc)	265Vac (375Vdc)	宽电压尾缀加 W
输入频率	45Hz	50/60Hz	65Hz	
输出特性	Min	Type	Max	Notes
输出电压精度			±1%	Vo1
			±2%	Vo2
负载效应			±0.5%	Vo1
			±2%	Vo2
源效应			±0.2%	Vo1
			±2%	Vo2
纹波噪声			50mv	Vo≤5V
			110mv	Other
			220mv	Vo≥48V
动态响应	4%Vo Pk deviation 400μS settling time			50~75% Load 50~25% Load

深圳市深谷电子有限公司

Tel: 0755-28015281

Fax:0755-29578041

网址: [hppt://www.sgmc.com](http://www.sgmc.com)

该版权及产品最终解释权归深圳市深谷电子有限公司所有



SG-AWD2W AC-DC 引针式系列

温度系数		±0.03%/°C		
短路保护	长期短路保护自恢复			
综合特性	Min	Type	Max	Notes
开关频率	50KHz		150KHz	
平均故障间隔时间 MTBF		3×10 ⁵ Hrs		Mil HDBK 217F Tc=25°C
隔离耐压			3000Vac	输入与输出
			1500Vac	输入与地
			500Vdc	输出与外壳
工作环境温度	工业级	-25°C		+55°C
	军工级	-40°C		+85°C
储存环境温度	工业级	-45°C		+105°C
	军工级	-55°C		+105°C
相对湿度	10%		90%	
抗震性	10-55Hz, 10G, 30Min, alongX, Y, Z			
管脚焊接温度			250°C	Wave Solder<10S
			430°C	Iron Temperature5S
壳体材料	黑色阻燃耐热塑料 军品采用六面屏蔽金属壳体			
防火等级	UL94V-0			
安全标准	按照 UL1950、IEC950、CCEE 等			

注) 1: 纹波噪声采用 20MHz 带宽、平行线法测试;

注) 2: 交流电压测试漏电流为 5mA, 直流电压测试漏电流为 0.5mA;

注) 3: 若符合相关行业 EMI 标准, 需增加外围推荐电路或者选用我司 SGAL1-3A 滤波器;

电源部分产品列表

产品型号	输入电压范围 (Vac)	输出电压 (Vdc)	输出电流 (A)	纹波噪声 (mv)	典型效率 (%)	容性负载 (uF)
SG-AWD02-S3V3	85~265V	3.3	0.6	50	66	2200
SG-AWD02-S05	85~265V	5.05	0.5	50	68	2200
SG-AWD02-S12	85~265V	12	0.21	100	74	1000
SG-AWD02-S15	85~265V	15	0.17	120	75	1000
SG-AWD02-S24	85~265V	24	0.083	120	75	470
SG-AWD02-D3V3	85~265V	+3V3/-3V3	+0.3/-0.3	50/50	65	2200/2200
SG-AWD02-D05	85~265V	+5/-5	+0.2/-0.2	50/50	69	2200/2200
SG-AND02-D12	85~265V	+12/-12	+0.083/-0.83	100/100	72	1000/1000
SG-AND02-D15	85~265V	+15/-15	+0.08/-0.08	120/120	74	1000/1000
SG-AND02-D24	85~265V	+24/-24	+0.067/-0.067	160/160	74	470/470

注) 4: 未列出型号, 可联系销售定制:

深圳市深谷电子有限公司

Tel: 0755-28015281

Fax:0755-29578041

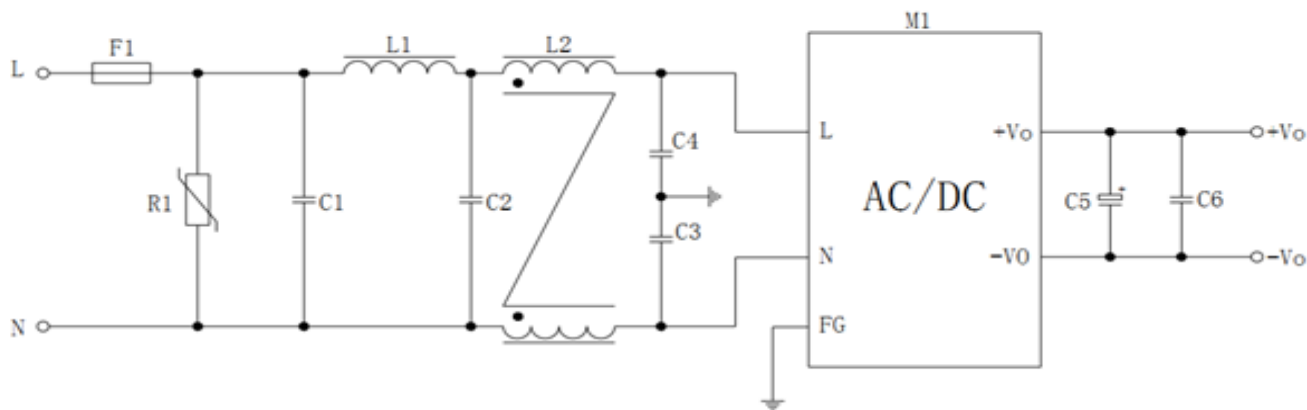
网址: [hppt://www.sgmc.com](http://www.sgmc.com)

该版权及产品最终解释权归深圳市深谷电子有限公司所有

第二页共四页



电磁兼容应用 (EMC)

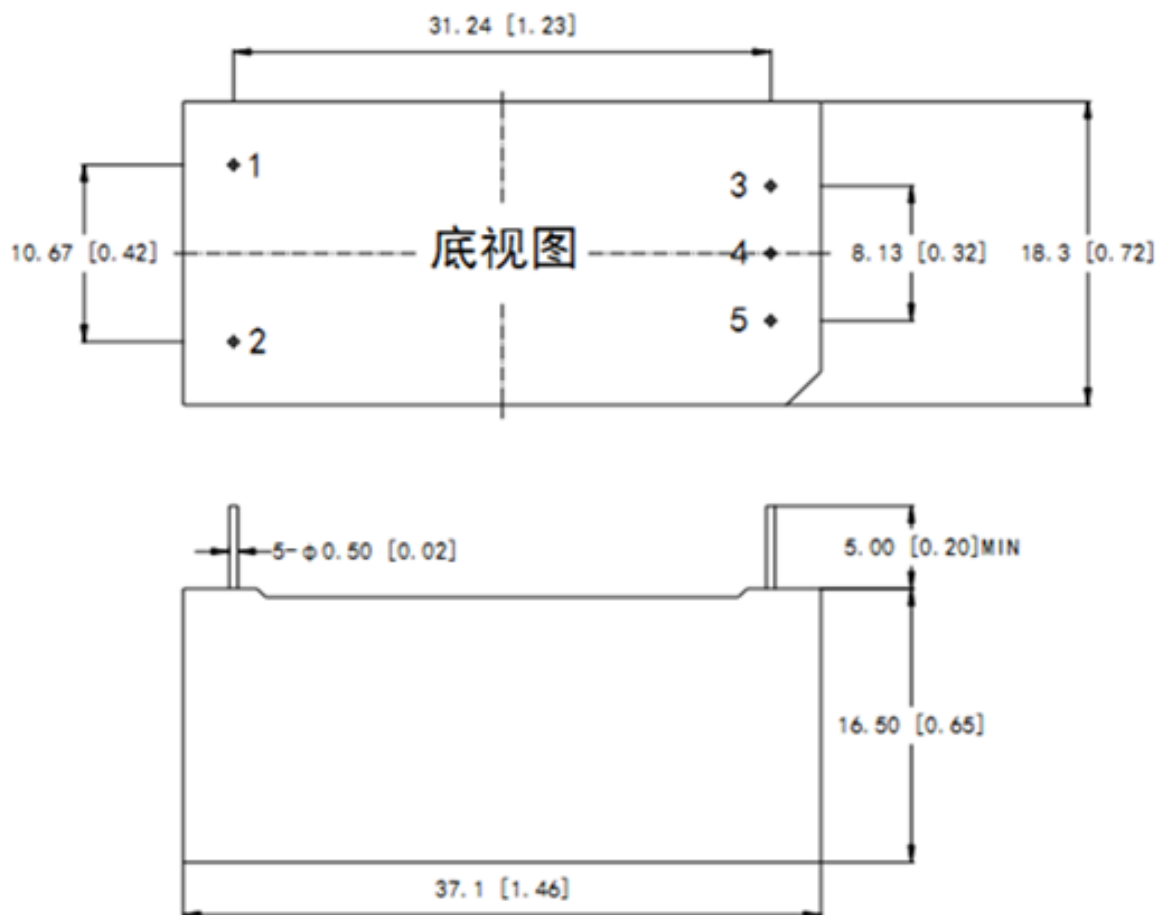


型号	输出电压 5V	输出电压 9V/12V/15V	输出电压 18V/24V /36V
FUSE		1A 慢熔	
MOV		14D471K	
C1、C2		224/275VAC (X1)	
C3、C4		222/25VAC (Y2)	
L1(差模电感)		10uH	
L2(共模电感)		10mH	
C6 陶瓷电容)		105/50V	
C5 (电解电容)	470μ F/16V	220μ F/25V	100μ F/50V



外形尺寸及管脚说明

(Unit:mm/inch)



注) 5: 外型尺寸公差按 GB/T1804-2000 C 级标准、安装定位尺寸公差按 GB/T1804-2000 F 级标准;

管脚	单路	双路共地均载
1	交流输入零线 (N)	交流输入零线 (N)
2	交流输入火线 (L)	交流输入火线 (L)
3	输出正 (+Vo)	一路输出 (+Vo1)
4	无此管脚	输出公共地 (COM)
5	输出地 (-Vo)	二路输出负 (-Vo2)

注) 6: 电源模块输入接线时不区分零火线, 建议外接慢熔保险丝。

深圳市深谷电子有限公司

Tel: 0755-28015281

Fax: 0755-29578041

网址: [hppt://www.sgmc.com](http://www.sgmc.com)

该版权及产品最终解释权归深圳市深谷电子有限公司所有