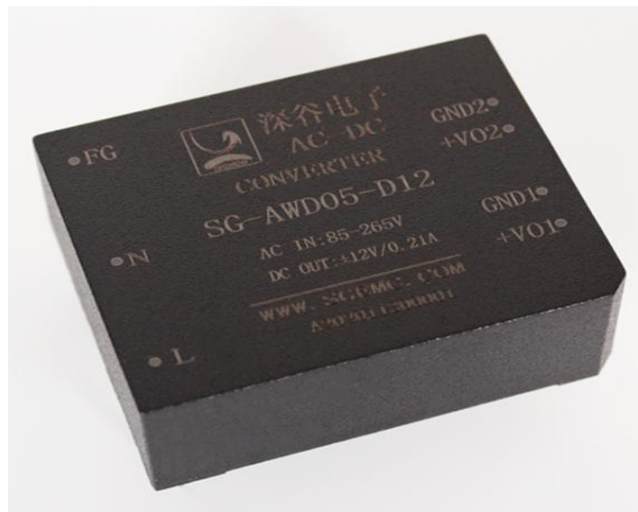




SG-AWD5W AC-DC 引针式系列

典型特性

- ◆ 输出功率 5W
- ◆ 交流宽电压输入、交直流两用
- ◆ 输出电压、单、双、叁路输出
- ◆ 输出支持长期短路、自恢复
- ◆ 输入输出高隔离电压
- ◆ 小型化超薄设计封装
- ◆ 一体化灌封增强了防震、防腐、防潮性能
- ◆ 具有输出过流、过温、短路保护
- ◆ 自然冷却
- ◆ 该系列产品在电力、工业、医疗、仪器仪表、智能家居等多个领域广泛使用



技术参数

输入特性	Min	Type	Max	Notes
输入电压范围	165Vac (230Vdc)	220Vac (310Vdc)	265Vac (375Vdc)	
	85Vac (120Vdc)	220Vac (310Vdc)	265Vac (375Vdc)	宽电压尾缀加 W
输入频率	45Hz	50/60Hz	65Hz	
输出特性	Min	Type	Max	Notes
输出电压精度			± 1%	Vo1
			± 2%	Vo2
			± 3%	Vo3
负载效应			± 0.5%	Vo1
			± 4%	Vo2
			± 4%	Vo3
源效应			± 0.2%	Vo1
			± 2%	Vo2
			± 2%	Vo3

深圳市深谷电子有限公司

Tel: 0755-28015281

Fax:0755-29578041

网址: [hppt://www.sgmc.com](http://www.sgmc.com)

该版权及产品最终解释权归深圳市深谷电子有限公司所有



SG-AWD5W AC-DC 引针式系列

纹波噪声			50mv 110mv 220mv	Vo≤5V Other Vo≥48V
动态响应	4%Vo Pk deviation 400μS settling time			50~75% Load 50~25% Load
温度系数		±0.03%/°C		
短路保护	长期短路保护自恢复			
综合特性	Min	Type	Max	Notes
开关频率	50KHz		150KHz	
平均故障间隔时间 MTBF		3×10 ⁵ Hrs		Mil HDBK 217F Tc=25°C
隔离耐压			3000Vac	输入与输出
			1500Vac	输入与地
			500Vdc	输出与外壳
			1500Vac	输入与输出 金属壳
工作环境温度	工业级	-25°C		+55°C
	军工级	-40°C		+85°C
储存环境温度	工业级	-45°C		+105°C
	军工级	-55°C		+105°C
相对湿度	10%		90%	
抗震性	10-55Hz, 10G, 30Min, along X, Y, Z			
管脚焊接温度			250°C	Wave Solder<10S
			430°C	Iron Temperature5S
壳体材料	黑色阻燃耐热塑料 军品采用六面屏蔽金属壳体			
防火等级	UL94V-0			
安全标准	按照 UL1950、IEC950、CCEE 等			

注) 1: 纹波噪声采用 20MHz 带宽、平行线法测试;

注) 2: 交流电压测试漏电流为 5mA, 直流电压测试漏电流为 0.5mA;

注) 3: 若符合相关行业 EMI 标准, 需增加外围推荐电路或者选用我司 SGAL1-3A 滤波器;

电源部分产品列表

产品型号	输入电压范围 (Vac)	输出电压 (Vdc)	输出电流 (A)	纹波噪声 (mv)	典型效率 (%)	容性负载 (μF)
SG-AWD05-S3V3	85~265V	3.3	1.51	50	74	4700
SG-AWD05-S05	85~265V	5.05	1	50	76	4700
SG-AWD05-S12	85~265V	12	0.42	100	81	1000
SG-AWD05-S15	85~265V	15	0.33	120	82	1000
SG-AWD05-S24	85~265V	24	0.21	120	83	1000

深圳市深谷电子有限公司

Tel: 0755-28015281

Fax: 0755-29578041

网址: [hppt://www.sgmc.com](http://www.sgmc.com)

该版权及产品最终解释权归深圳市深谷电子有限公司所有

第二页共四页

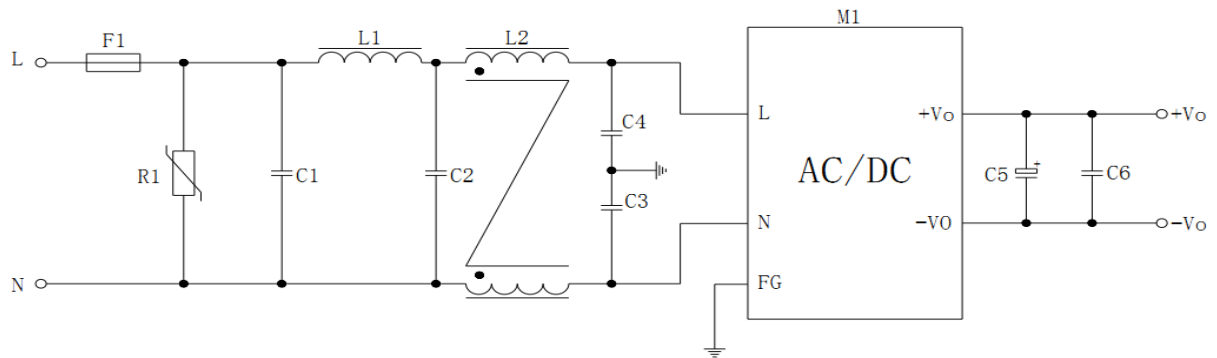


SG-AWD5W AC-DC 引针式系列

SG-AWD05-S36	85~265V	36	0.14	120	84	470
SG-AWD05-S48	85~265V	48	0.1	120	85	220
SG-AWD05-D05	85~265V	+5/-5	+0.5/-0.5	50/50	76	2200/2200
SG-AWD05-D12	85~265V	+12/-12	+0.21/-0.21	100/100	80	1000/1000
SG-AWD05-D15	85~265V	+15/-15	+0.17/-0.17	120/120	80	1000/1000
SG-AWD05-D24	85~265V	+24/-24	+0.1/-0.1	120/120	83	470/470
SG-AND05-S3V3	165~265V	3.3	1.51	50	74	4700
SG-AND05-S05	165~265V	5.05	1	50	78	4700
SG-AND05-S12	165~265V	12	0.42	100	81	1000
SG-AND05-S15	165~265V	15	0.33	120	82	1000
SG-AND05-S24	165~265V	24	0.21	120	83	1000
SG-AND05-S36	165~265V	36	0.14	160	84	470
SG-AND05-S48	165~265V	48	0.1	160	85	220
SG-AND05-D05	165~265V	+5/-5	+0.5/-0.5	50/50	75	2200/2200
SG-AND05-D12	165~265V	+12/-12	+0.21/-0.21	100/100	82	1000/1000
SG-AND05-D15	165~265V	+15/-15	+0.17/-0.17	120/120	82	1000/1000
SG-AND05-D24	165~265V	+24/-24	+0.1/-0.1	120/120	83	470/470

注) 4: 未列出型号, 可联系销售定制:

电磁兼容应用 (EMC)



型号	输出电压 5V	输出电压 9V/12V/15V	输出电压 18V/24V/36V
FUSE	3.15A 慢熔		
MOV	14D471K		
C1、C2	224/275VAC (X1)		
C3、C4	222/25VAC (Y2)		
L1(差模电感)	10uH		
L2(共模电感)	10mH		
C6 陶瓷电容	105/50V		
C5 (电解电容)	470μ F/16V	220μ F/25V	100μ F/50V

深圳市深谷电子有限公司

Tel: 0755-28015281

Fax:0755-29578041

网址: [hppt://www.sgmc.com](http://www.sgmc.com)

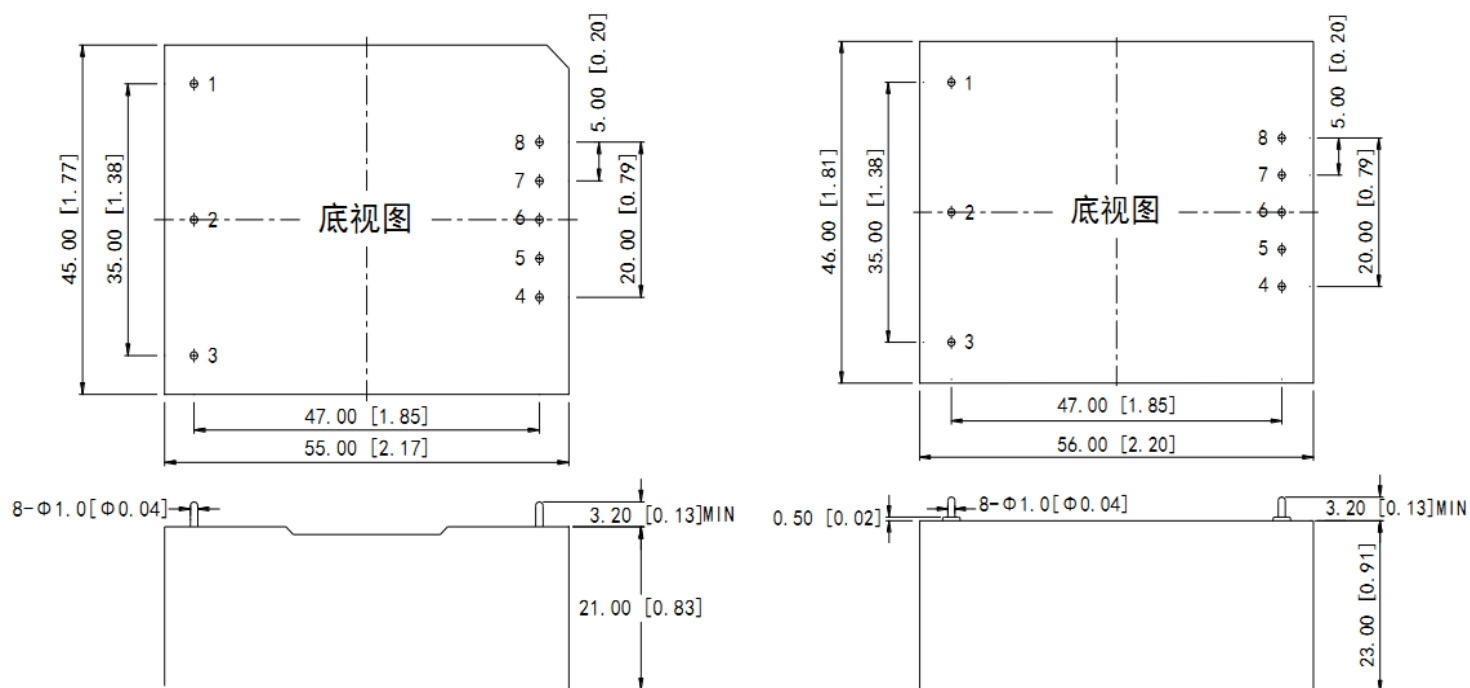
该版权及产品最终解释权归深圳市深谷电子有限公司所有



SG-AWD5W AC-DC 引针式系列

外形尺寸及管脚定义

(Unit:mm/inch)



塑料壳尺寸

标准型

金属壳尺寸

注) 5: 外型尺寸公差按 GB/T1804-2000 C 级标准、安装定位尺寸公差按 GB/T1804-2000 F 级标准;

管脚	单路	双路共地均载	双路隔离	三路
1	交流输入零线 (N)	交流输入零线 (N)	交流输入零线 (N)	交流输入零线 (N)
2	交流输入火线 (L)	交流输入火线 (L)	交流输入火线 (L)	交流输入火线 (L)
3	接机壳 (FG)	接机壳 (FG)	接机壳 (FG)	接机壳 (FG)
4	输出地 (-Vo)	一路输出负 (-Vo2)	一路输出地 (-Vo1)	一路输出地 (-Vo1)
5	无此管脚	无此管脚	一路输出正 (+Vo1)	一路输出正 (+Vo1)
6	无此管脚	输出公共地 (COM)	无此管脚	三路输出负 (-Vo3)
7	无此管脚	无此管脚	二路输出地 (-Vo2)	输出公共地 (COM)
8	输出正 (+Vo)	二路输出 (+Vo1)	二路输出正 (+Vo2)	二路输出正 (+Vo2)

注) 6: 电源模块输入接线时不区分零火线, 建议外接慢熔保险丝。